

DV80 系列电动球阀使用说明书

DV80 系列电动球阀主要应用于中央空调冷热水系统,按实际需要精确控制冷、热介质的流量,不会造成温度的剧烈变化,达到实时精确控制室温之目的。控制阀由双向电机驱动,电机与温控器通过公共端、开启端、闭合端连接。内部采用塑料支架为阻燃 ABS 材料,配合锌合金转套,使内部零件更加耐用。减速箱内齿轮材料黄铜组成。



☆产品特点

- 流量大,不堵渣,关闭压差大
- 执行器可在设备、管道安装完后再装,利于提高安装工效
- 执行器采用偏心结构,阀门可紧贴墙面安装
- 执行器拆、装简便,拆掉后阀体可用普通工具开关
- 执行器可适配 1/2"、3/4"、1" 三类阀体
- 执行器可 2 个方向装配,便于接线与保养
- 执行器防水防尘性能强 (IP65)
- 外界环境冷/热传不到执行器里面
- 阀门柔性开启,能有效防止水锤
- 阀门运行到位后电机不承受任何力,电机寿命更长

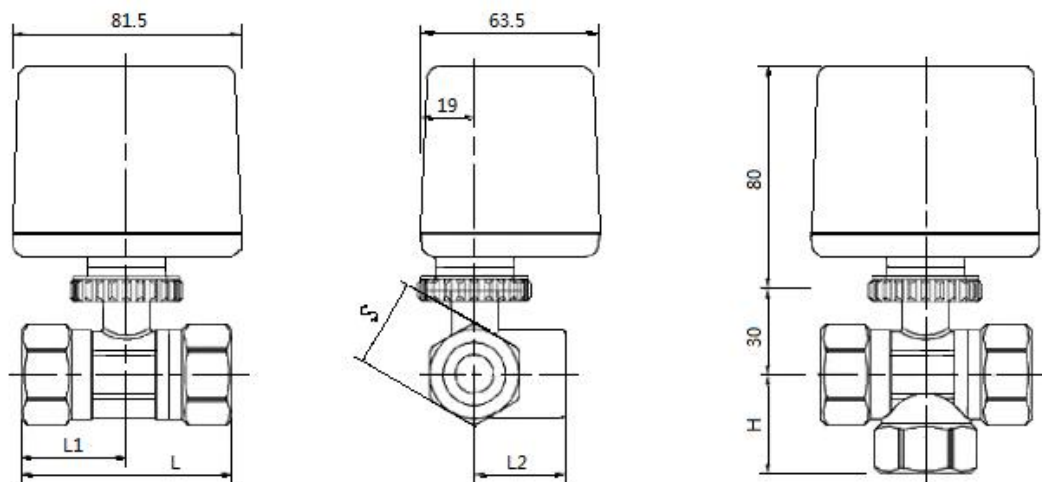
☆技术参数

- 阀体结构:二通或三通(三通侧出型、三通下出型)
- 运行模式:三态浮点(24VAC)或开/关
- 电源电压:AC220V, AC24V
- 功耗:5W(仅限阀门位置改变期间)
- 运行时间:15 秒(50Hz)/12 秒(60Hz)
- 密封:2 个 EPDM 的 O 形圈
- 额定压力:2Mpa
- 媒质温度:1° C to 95° C
- 最大压差:1Mpa
- 保护等级:IP65
- 维护保养:免维护

☆产品选型

产品名称	型号(三线二控)	型号(三线一控)	口 径	选型重点参考
电动二通球阀	DV80215A	DV80215B	DN15	可选三线一控或三线二控接线方式 规格:DN15, DN20, DN25 介质:冷或热水及 60%乙二醇 阀体:锻造黄铜 可选锻造黄铜镀镍
	DV80220A	DV80220B	DN20	
	DV80225A	DV80225B	DN25	
电动三通球阀	DV80315A	DV80315B	DN15	球阀:不锈钢 阀杆:黄铜 阀体表面:螺旋振动研磨机做表面处理 阀芯:特殊橡胶 NBR 组成,高强度,抗老化能力强,耐高温
	DV80320A	DV80320B	DN20	
	DV80325A	DV80325B	DN25	

☆尺寸参数



阀体通径	尺寸					Kv 值
	L (mm)	L1 (mm)	L2 (mm)	H (mm)	S (mm)	
1/2"	64±1	31.5	31.5	31.5	27	4.62
3/4"	66±1	32.5	32.5	32.5	32	7.5
1"	74±1	36.5	36.5	36.5	40	13.02

☆接线示意图

