

# 露点变送器 DF52-TX



## 特点

- 工业级小型露点变送器，适用于各种 OEM 应用
- 高精度的测量，高稳定的性能
- 具有低露点自校准功能
- 露点测量范围  $-80..+20^{\circ}\text{C}$ ，输出量程可配置，输出参数可选择（露点、温度、相对湿度、PPM、绝对湿度、热焓、混合比）
- 响应快速，抗干扰性强，安装方便
- 带有 RS485 接口，支持 Modbus 协议

## 产品简介

DF52-TX采用原装进口露点探头，测量精度更高，性能更加稳定。它具有多参数测量功能，支持七种参数的测量，能应对各种测量需求。

同时，它支持数字信号和模拟信号输出，用户可根据自身需求选择模拟量输出一种测量参数，也可通过 RS485 接口一次性读取多种测量参数。对于模拟信号，输出量程可配置，输出参数可选择。

## 技术参数

### 测量参数

露点 Tdf 测量范围	$-60...+60^{\circ}\text{C}$ Tdf
Tdf 精度	$\pm 2^{\circ}\text{C}$ Tdf
可配置输出参数	Tdf、T、Rh、PPM 等
输出量程	可根据输出参数配置
默认输出参数和量程	$-60...+60^{\circ}\text{C}$ Tdf
[当露点低于 $0^{\circ}\text{C}$ 时，变送器输出霜点]	

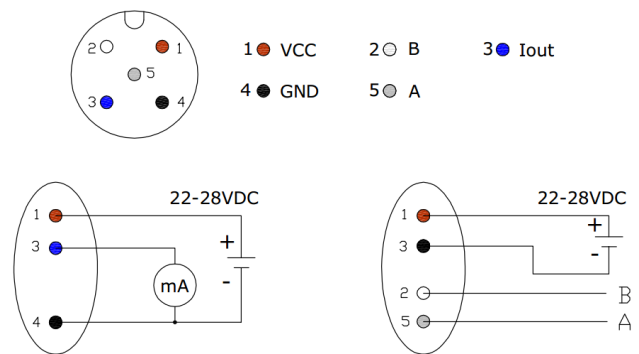
### 电气特性

工作电压	22...28 VDC
工作电流	8 mA + 负载电流
模拟输出	4...20 mA
数字输出	RS485, Modbus RTU
最大负载	300 ohm

### 工作环境

温度	$-20...+80^{\circ}\text{C}$
相对湿度	0...100% RH
压力	0...12 bar

## 电气接线图



引脚	颜色	名称	说明
1	棕色	VCC	电源正极
2	白色	B	RS485 B
3	蓝色	IOUT	4~20mA 电流输出
4	黑色	GND	电源负极
5	灰色	A	RS485 A

## 机械尺寸图

